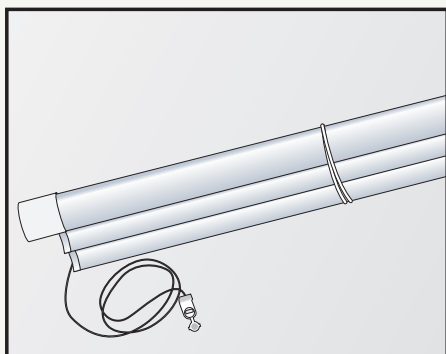
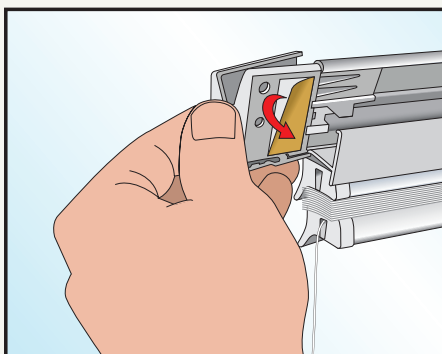


# Monteringsbeskrivning

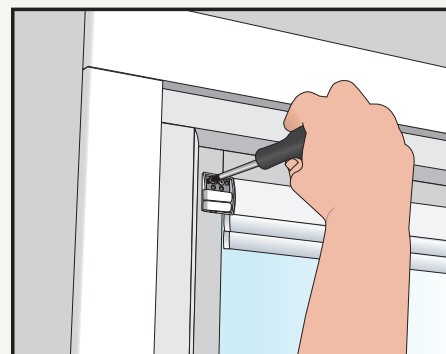
## Intu persienn och plisségardin



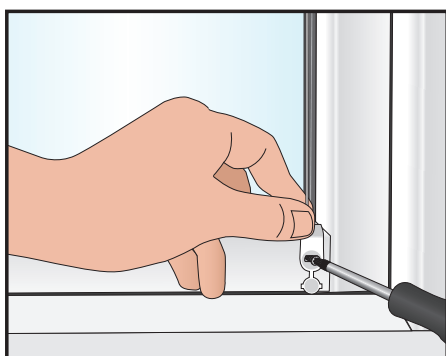
**1** Linda av de upprullade linorna. Låt ett av gummibanderna sitta kvar på mitten av produkten för att hålla ihop den under monteringen.



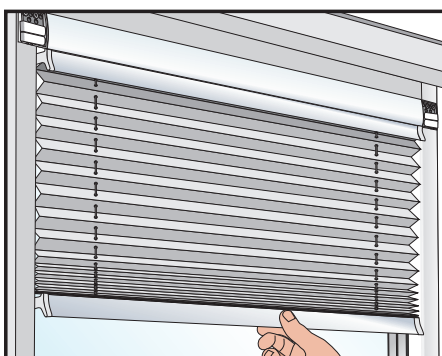
**2** Tag av täckkåporna på överlistens ändrar genom att lossa i överkanten först. Tag av skyddsfilmerna från tejp som sitter på fästets baksida och montera solskyddet mot glasöppningens överkant.



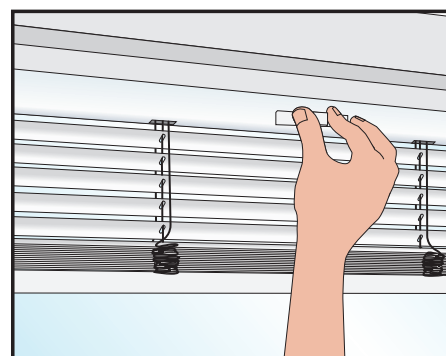
**3** Förmärk för skruven vid behov med en 2,5 mm borrar. Skruva fast solskyddet med medföljande skruvar, 2 st på varje sida.



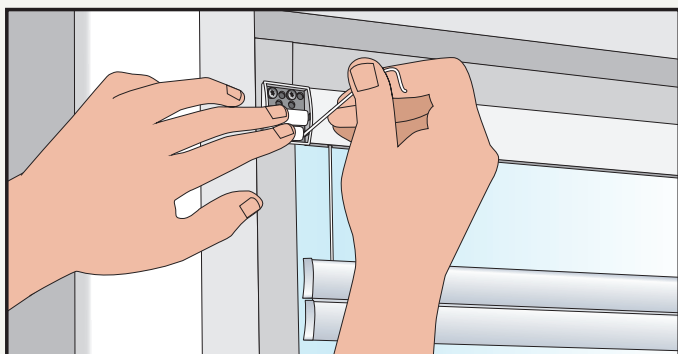
**4** Placera linfästet i fönstrets nederkant så det linjerar med båg-/karmsidan. Förmärk för skruven med en 2,5 mm borrar för att undvika sprickbildning. Skruva fast linfästet med medföljande skruvar.



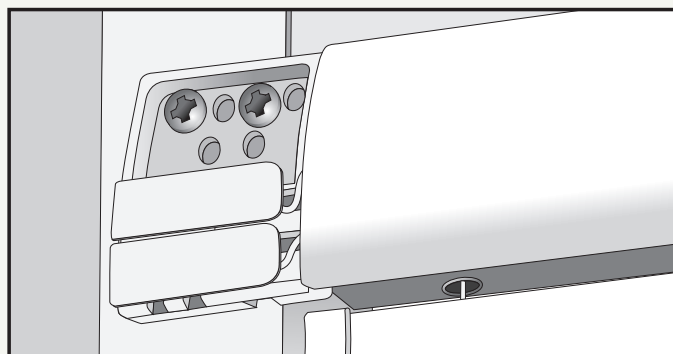
**5** Vik upp täcklocket på linfästena för att dölja skruven och klipp bort gummibandet. Testa solskyddets funktion genom att dra i solskyddets nedre skena. (Vid justeringsbehov, se punkt 7-8).



**6** Montera täckkåporna på fästet. INTU-persiennens lameller regleras med hjälp av reglaget på överlisten.



**7** Solkyddet levereras förspänt anpassat för ditt fönster, men kan vid behov efterspännas. Sträck linorna i bägge ändrar, börja med den vänstra sidan. Tag av täckkåporna och leta rätt på snörändan. Gör en knut i änden på linan, håll hårt i linan, öppna låslocket och sträck linan, gör sedan likadant på andra sidan. Om ditt solskydd har fyra linor skall dessa spännas enligt steg 8.



**8** Spänn de yttre linorna (nedre i ändbeslaget) hårdast och först. Spänn sedan de inre linorna (övre i ändbeslaget), men inte så hårt att listerna böjnar.